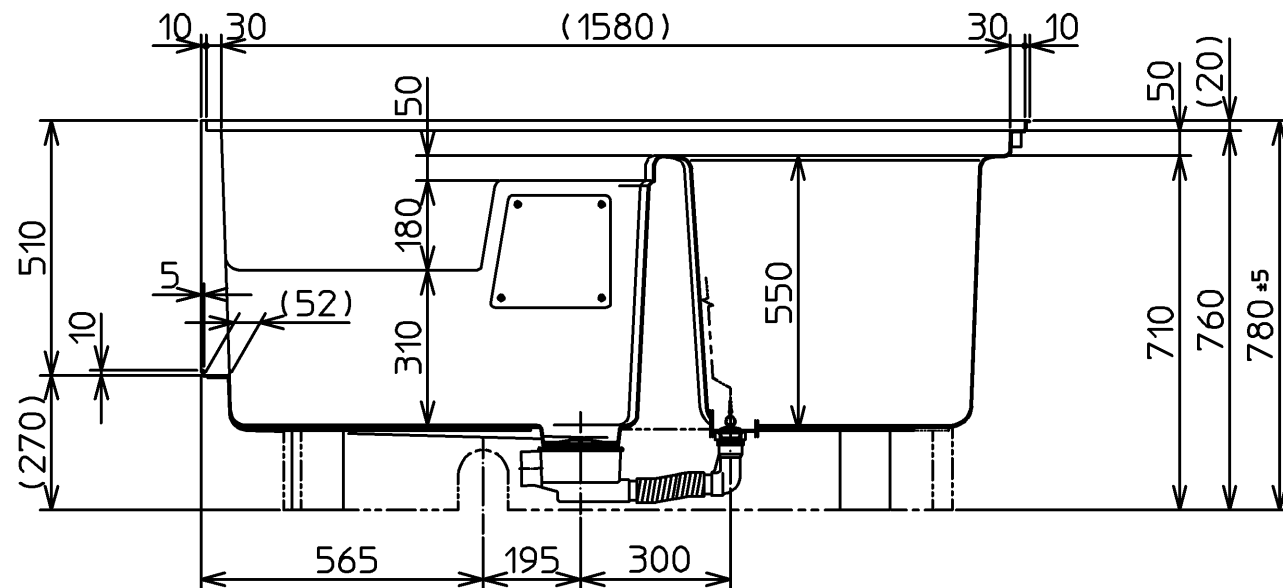
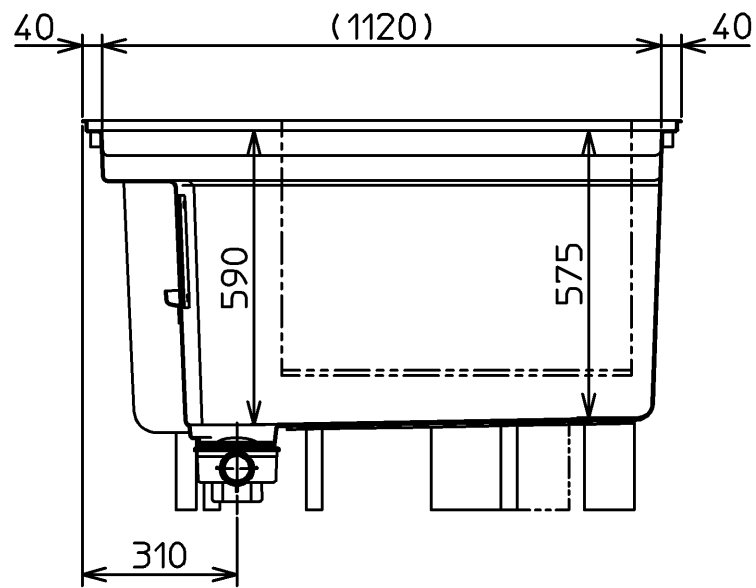
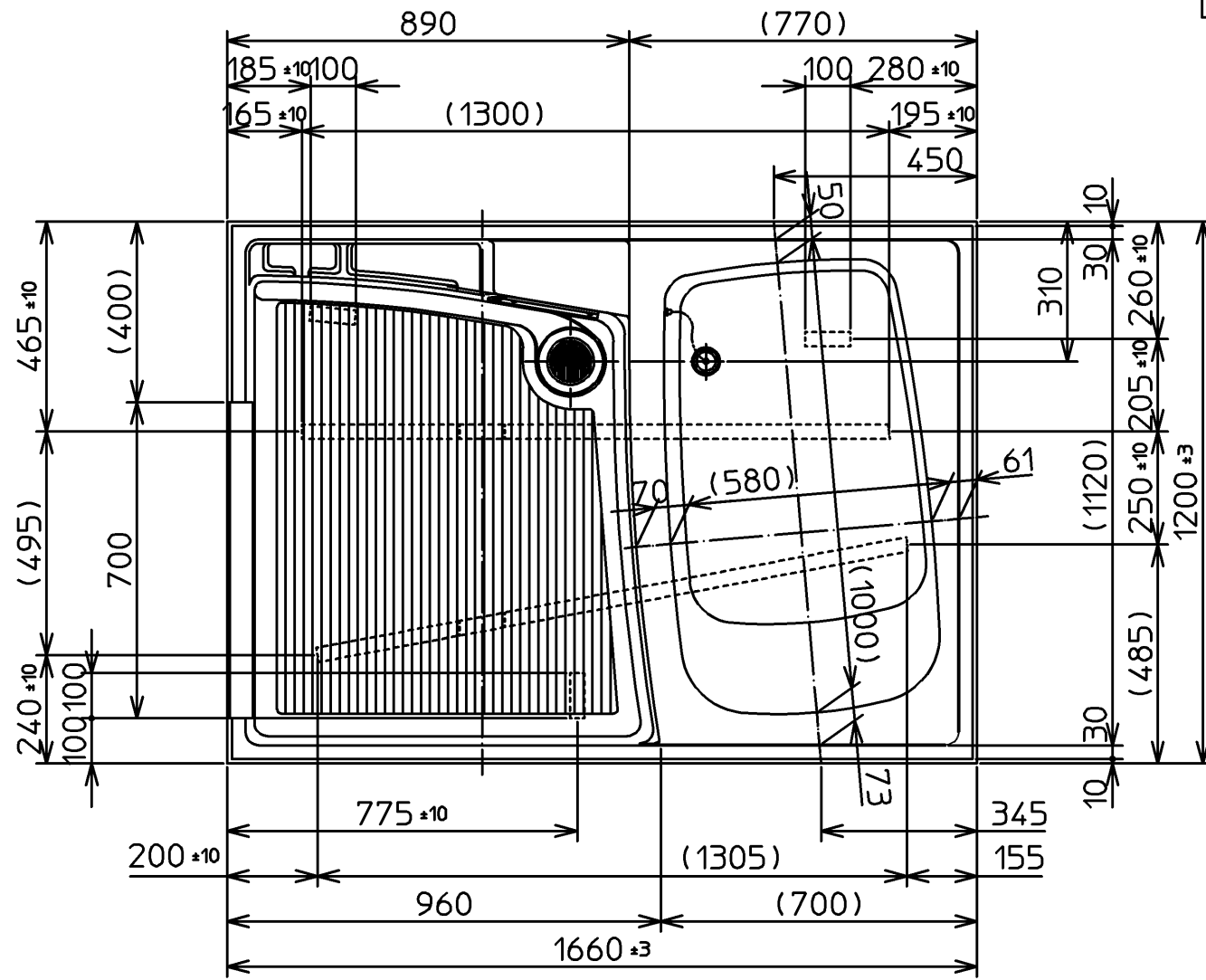
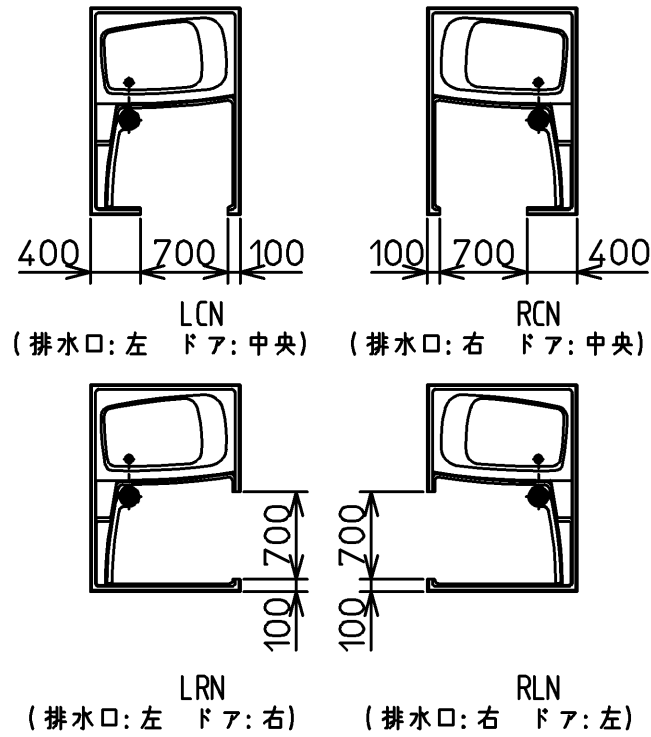


品番	品名
W	ホワイト

[形式]



< 特長点 >

1. 混合水栓金具取付穴なしとなる。

図名				和洋折衷洗場付浴槽	尺度 1:15
図番				PA30LCN T900	
年月日	製図	河目	検図	佐々木 前田	TOTO
09.01.23					